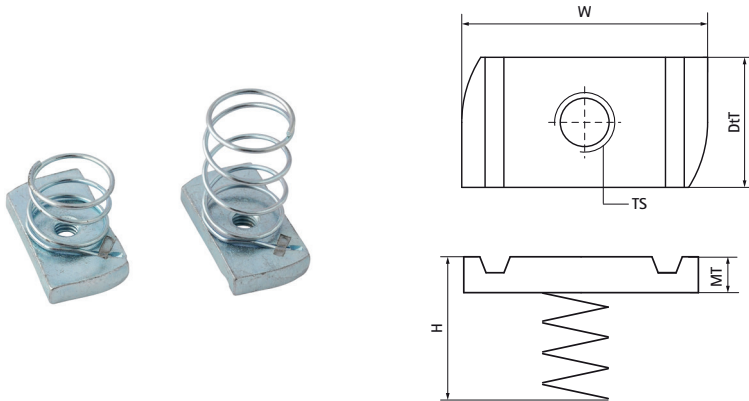


Walraven RapidStrut® Гайки монтажні з пружиною (hdg)

(H2426)

для надійного кріплення монтажних елементів до профілю RapidStrut®



Особливості та переваги

- матеріал: ковзна гайка зі сталі 1.0332; пружина з пружинної сталі DIN17223 (клас A)
- оцинковка: гаряча
- M10 і вище перевірені на пожежну безпеку
- вказані навантаження тестовані з профілем RapidStrut® 41x41x2,5мм
- Більш детальну інформацію можна знайти в технічному паспорті.

Product Number	Для типу рейки	Розмір різьби	Товщина матеріалу	Крутний момент для монтажу	Максимально допустиме навантаження $F_{a,x}$	Максимальне допустиме навантаження $F_{a,z}$	Загальна висота	Загальна ширина	Загальна глибина
Арт. №		TS	MT	T_{inst}	$F_{a,x}$	$F_{a,z}$	H	W	DtT
Одиниця виміру			mm	Nm	N	N	mm	mm	mm
6518106	41x21	M6	5,00	7	950	2 660	18	34	19
6518108	41x21	M8	6,00	25	2 200	4 500	19	34	19
6518110	41x21	M10	8,00	40	2 550	5 000	21	34	19
6518112	41x21	M12	10,00	50	2 950	5 000	22	34	19
6518206	41x41	M6	5,00	7	950	2 660	38	34	19
6518208	41x41	M8	6,00	25	2 200	4 500	39	34	19
6518210	41x41	M10	8,00	40	2 550	5 000	41	34	19
6518212	41x41	M12	10,00	50	2 950	5 000	42	34	19