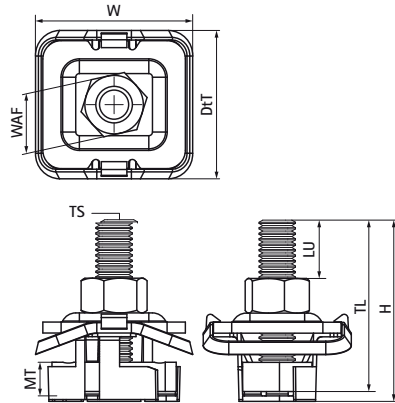


Walraven RapidStrut® Болти швидкого монтажу G2 (BUP1000)

(H2449)

для швидкого монтажу хомутів до профілів



Особливості та переваги

- елементи у зборі, що складаються з монтажної гайки, шпильки, пластмасової пружини та шайби
- комплектні вироби, повністю готові до монтажу, попередньо зібрані, утримують конструкцію на місці до остаточного затягування
- матеріал: металеві частини зі сталі 1.0332; пружина з поліоксіметилену (POM) зеленого кольору
- антикорозійна обробка поверхні: - спеціальне довговічне покриття сталі BUP1000
- підходить для монтажу всередині та зовні будівель
- мін. 1 000 годин випробування соляним туманом (макс. 5% червоної іржі) згідно з ISO 9227
- вказані навантаження тестовані з профілем RapidStrut® 41x41x2,5мм
- M10 і M12 перевірені на пожежну безпеку відповідно до EN 1366-1.



Product Number	Для типу рейки	Розмір різьби	Довжина різьби	Корисна довжина	Товщина матеріалу	Ширина по плоских поверхнях	Крутий момент для монтажу	Максимально допустиме навантаження Fax	Максимальне допустиме навантаження Faz	Загальна висота	Загальна ширина	Загальна глибина
Арт. №		TS	TL	LU	MT	WAF	T inst.	Fa,x	Fa,z	H	W	DfT
Одиниця виміру			mm	mm	mm	mm	Nm	N	N	mm	mm	mm
652785004	41x21, 41x41, 41x51, 41x62, 41x82	M10	40	10,56	8,00	17	15	1 250	5 000	42,85	43,22	40,8
652785006	41x21, 41x41, 41x51, 41x62, 41x82	M10	60	30,56	8,00	17	15	1 250	5 000	62,85	43,22	40,8
652785008	41x21, 41x41, 41x51, 41x62, 41x82	M10	80	50,56	8,00	17	15	1 250	5 000	82,85	43,22	40,8
652785204	41x21, 41x41, 41x51, 41x62, 41x82	M12	40	7,56	9,00	19	22	2 440	5 000	41,85	43,22	40,8
652785206	41x21, 41x41, 41x51, 41x62, 41x82	M12	60	27,56	9,00	19	22	2 440	5 000	61,85	43,22	40,8
652785804	41x21, 41x41, 41x51, 41x62, 41x82	M8	40	14,06	6,00	13	11	1 100	3 120	44,85	43,22	40,8
652785805	41x21, 41x41, 41x51, 41x62, 41x82	M8	50	24,06	6,00	13	11	1 100	3 120	54,85	43,22	40,8
652785806	41x21, 41x41, 41x51, 41x62, 41x82	M8	60	34,06	6,00	13	11	1 100	3 120	64,85	43,22	40,8
652785808	41x21, 41x41, 41x51, 41x62, 41x82	M8	80	54,06	6,00	13	11	1 100	3 120	84,85	43,22	40,8
652785810	41x21, 41x41, 41x51, 41x62, 41x82	M8	100	74,06	6,00	13	11	1 100	3 120	104,85	43,22	40,8
652785010	41x21, 41x41, 41x51, 41x62, 41x82	M10	100	70,56	8,00	17	15	1 250	5 000	102,85	43,22	40,8