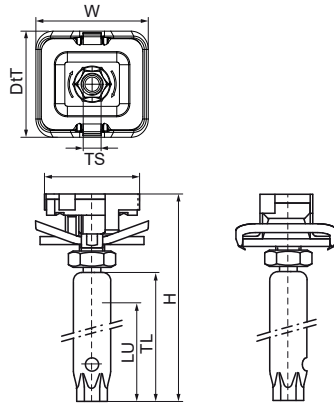


## Walraven RapidStrut® Маятникові болти швидкого монтажу

(H2475)

для гнучких з'єднань і руху труб



### Особливості та переваги

- монтаж з кульовим поворотним кронштейном, шайбою та пружиною Walraven RapidStrut®
- рекомендується для металевих труб до DN 50, пластикових труб до DN 100
- комплектний виріб, повністю готовий до монтажу, попередньо зібраний, утримує конструкцію на місці до остаточного затягування
- з оглядовим отвором для перевірки глибини вкручування (увага: якщо різьбовий стрижень вкручений занадто глибоко, кульовий шарнір блокується)
- глибина вкручування плавно регулюється (див. LU)
- матеріал: металеві частини зі сталі 1.0332; пружина з поліоксиметилену (POM) зеленого кольору
- оцинкований
- випробувано на пожежну безпеку відповідно до EN 1363-1
- завжди використовуйте 2 кульові поворотні підвіси та закріплюйте їх додатково шестигранною гайкою (див. малюнок застосування).
- максимальна зміна довжини, з якою можна працювати, залежить від відстані кріплення (стеля - труба). Необхідно враховувати різницю висот, яка виникає в результаті.
- використовується в поєднанні з кульовими поворотними підвісами Walraven.



Product Number	Для типу рейки	Розмір різьби	Довжина різьби	Корисна довжина	Максимальне допустиме навантаження Faz	Загальна висота	Загальна ширина	Загальна глибина
Арт. №		TS	TL	LU	Fa,z	H	W	DtT
Одиниця виміру			mm	mm	N	mm	mm	mm
66530005	41x21, 41x41, 41x51, 41x62, 41x82	M10	50	43	3 100	80	43,2	40,8
66530805	41x21, 41x41, 41x51, 41x62, 41x82	M8	50	37,5	3 100	80	43,2	40,8