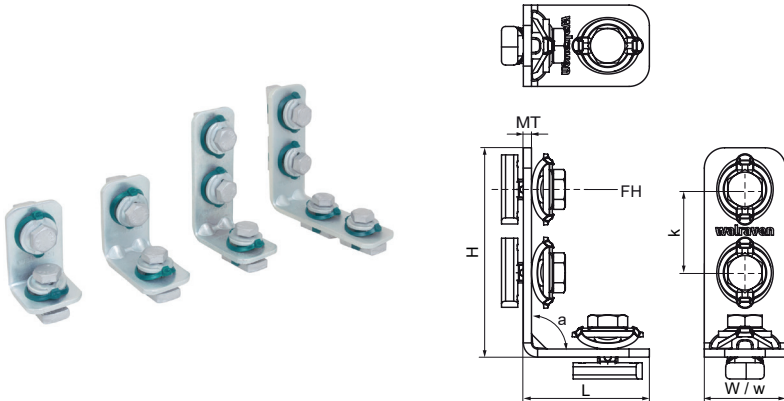


Walraven RapidStrut® Кутовики 90° G2 (BUP1000)

(H2804)

для створення конструкцій з профілів RapidStrut®



Особливості та переваги

- з'єднувачі у зборі з болтами швидкого монтажу
- для створення конструкцій з профілів RapidStrut®
- комплектні вироби, повністю готові до монтажу, економія до 40% часу
- з'єднувачі оптимізовані для легкого монтажу з використанням електроінструменту
- можливість візуально визначити положення гайки
- матеріал: металеві частини зі сталі 1.0332; пружина з поліоксиметилену (POM) зеленого кольору
- антикорозійна обробка поверхні: - спеціальне довговічне покриття сталі BUP1000
- підходить для монтажу всередині та зовні будівель
- мін. 1 000 годин випробування соляним туманом (макс. 5% червоної іржі) згідно з ISO 9227

Product Number	Для типу рейки	Кут	Загальна висота	Загальна ширина	Загальна довжина	Товщина матеріалу	Ширина	Кріпильний отвір	Відстань від серця до серця	Крутий момент для монтажу	Максимальне допустиме навантаження Faz	Максимально допустиме навантаження Fax
Арт. №		a	H	W	L	MT	w	FH	k	Tinst.	Fa,z	Fa,x
Одиниця виміру		°	mm	mm	mm	mm	mm	mm	mm	Nm	N	N
665885102	41x21, 41x41, 41x51, 41x62, 41x82	90	72,75	40	52,75	4,00	40	13,8	41	40	4 000	2 270
665885202	41x21, 41x41, 41x51, 41x62, 41x82	90	72,75	40	72,75	4,00	40	13,8	41	40	4 000	2 270
665885203	41x21, 41x41, 41x51, 41x62, 41x82	90	113,75	40	72,75	4,00	40	13,8	41	40	4 000	2 270
665885205	41x21, 41x41, 41x51, 41x62, 41x82	90	113,75	40	113,75	4,00	40	13,8	41	40	4 500	4 700