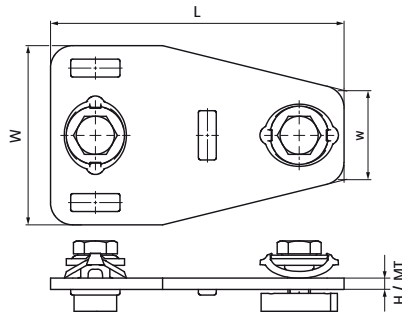


Walraven RapidStrut® З'єднувач Т-подібний G2 (BUP1000)

(H28109)

для створення конструкцій з профілів RapidStrut®



Особливості та переваги

- з'єднувач у зборі з болтами швидкого монтажу
- для створення конструкцій з профілів RapidStrut®
- комплектні вироби, повністю готові до монтажу, економія до 40% часу
- з'єднувачі оптимізовані для легкого монтажу з використанням електроінструменту
- можливість візуально визначити положення гайки
- з'єднувачі оптимізовані для легкого монтажу з використанням електроінструменту
- матеріал: металеві частини зі сталі 1.0332; пружина з поліоксиметилєну (POM) зеленого кольору
- антикорозійна обробка поверхні: - спеціальне довговічне покриття сталі BUP1000
- підходить для монтажу всередині та зовні будівель
- мін. 1 000 годин випробування соляним туманом (макс. 5% червоної іржі) згідно з ISO 9227

Product Number	Для типу рейки	Загальна висота	Загальна ширина	Загальна довжина	Товщина матеріалу	Ширина	Крутний момент для монтажу	Максимальне допустиме навантаження Faz	Максимально допустиме навантаження Fax
Арт. №		H	W	L	MT	w	T inst.	Fa,z	Fa,x
Одиниця виміру		mm	mm	mm	mm	mm	Nm	N	N
665885213	41x21, 41x41, 41x51, 41x62, 41x82	31,4	80	131	5,00	40	40	4 000	2 270