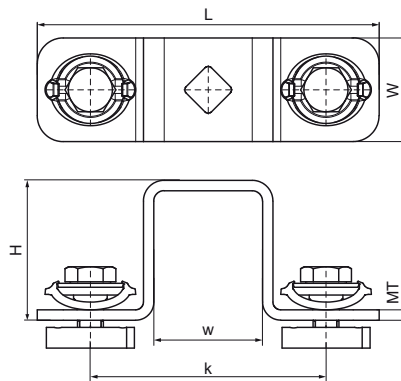


Walraven RapidStrut® З'єднувачі сідлові G2 (BUP1000)

(H28134)

для створення конструкцій з профілів RapidStrut®



Особливості та переваги

- з'єднувачі у зборі з болтами швидкого монтажу
- для поперечного з'єднання монтажних профілів RapidStrut®
- комплектні вироби, повністю готові до монтажу, економія до 40% часу
- з'єднувачі оптимізовані для легкого монтажу з використанням електроінструменту
- можливість візуально визначити положення гайки
- з'єднувачі оптимізовані для легкого монтажу з використанням електроінструменту
- матеріал: металеві частини зі сталі 1.0332; пружина з поліоксиметилену (POM) зеленого кольору
- антикорозійна обробка поверхні: - спеціальне довговічне покриття сталі BUP1000
- підходить для монтажу всередині та зовні будівель
- мін. 1 000 годин випробування соляним туманом (макс. 5% червоної іржі) згідно з ISO 9227



Product Number	Для типу рейки	Загальна висота	Загальна ширина	Загальна довжина	Товщина матеріалу	Ширина	Крутний момент для монтажу	Максимальне допустиме навантаження Faz	Максимально допустиме навантаження Fax
Арт. №		H	W	L	MT	w	T _{inst.}	Fa _z	Fa _x
Одиниця виміру		mm	mm	mm	mm	mm	Nm	N	N
665885402	41x21	34,75	40	132	4,00	40	40	8 420	4 380
665885404	41x41	54,75	40	132	4,00	40	40	8 420	4 380
665885405	41x51	64,75	40	132	4,00	40	40	8 420	4 380
665885406	41x62	74,75	40	132	4,00	40	40	8 420	4 380
665885408	41x82	94,75	40	132	4,00	40	40	8 420	4 380