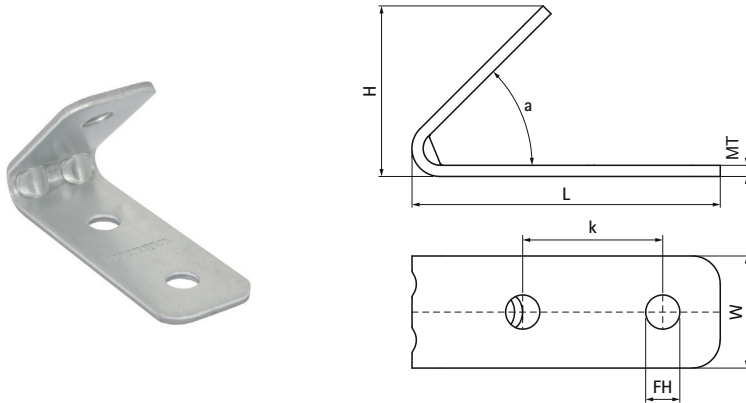


Walraven RapidStrut® Кутувик 45° (BUP1000)

(H2868)

для створення конструкцій з профілів RapidStrut®



Особливості та переваги

- отвори відповідають перфорації профілю RapidStrut® для з'єднання болтами; можна монтувати зі сторони відкриття або перфорації профілю
- отвори відповідають перфорації профілів RapidStrut® для з'єднання болтами
- зручні у використанні завдяки заокругленим краям
- з посиленням вигином для додаткової міцності
- матеріал: сталь 1.0242 (S250GD) + ZM310 MAC
- антикорозійна обробка поверхні: - спеціальне довговічне покриття сталі BUP1000
- підходить для монтажу всередині та зовні будівель
- мін. 1 000 годин випробування соляним туманом (макс. 5% червоної іржі) згідно з ISO 9227

Product Number	Для типу рейки	Кут	Загальна висота	Загальна ширина	Загальна довжина	Товщина матеріалу	Ширина	Кріпильний отвір	Відстань від серця до серця	Крутний момент для монтажу
Арт. №		α	H	W	L	MT	w	FH	k	T_{inst}
Одиниця виміру		°	mm	mm	mm	mm	mm	mm	mm	Nm
66588270	41x21, 41x41, 41x51, 41x62, 41x82	45	60,9	40	110	4,00	40	12,2	50	30