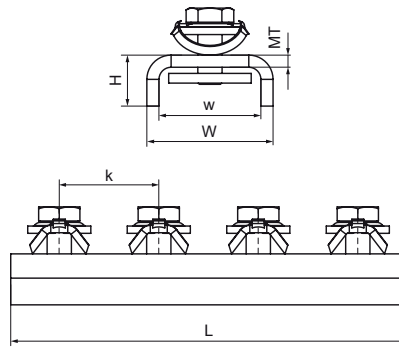


## Walraven RapidStrut® З'єднувач поздовжній G2 (BUP1000)

(H2889)

для створення конструкцій з профілів RapidStrut®



### Особливості та переваги

- з'єднувачі у зборі з болтами швидкого монтажу
- для поздовжнього з'єднання профілів RapidStrut®
- комплектний виріб, повністю готовий до монтажу, економія до 40% часу
- матеріал: металеві частини зі сталі 1.0332; пружина з поліоксіметилену (POM) зеленого кольору
- антикорозійна обробка поверхні: - спеціальне довговічне покриття сталі BUP1000
- підходить для монтажу всередині та зовні будівель
- мін. 1 000 годин випробування соляним туманом (макс. 5% червоної іржі) згідно з ISO 9227



Product Number	Для типу рейки	Загальна висота	Загальна ширина	Загальна довжина	Товщина матеріалу	Ширина	Відстань від серця до серця	Крутний момент для монтажу
Арт. №		H	W	L	MT	w	k	T <sub>inst.</sub>
Одиниця виміру		mm	mm	mm	mm	mm	mm	Nm
665885421	41x21, 41x41, 41x51, 41x62, 41x82	39,9	52	163	5,00	42	41	30