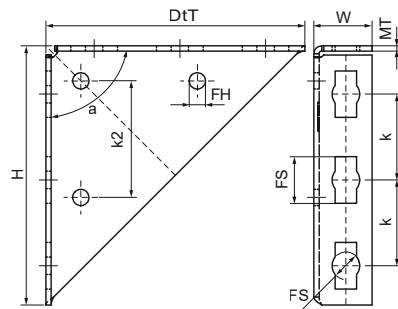
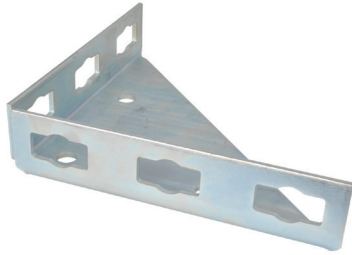


Walraven PushStrut 3'єднувач тригранний Q (zp)

(H2915)

для створення 3D конструкцій з профілів RapidStrut®



Особливості та переваги

- легко комбінується з профілями RapidStrut®
- для установки в якості опорного елемента зверху, знизу чи збоку профілю
- економія до 60% часу на монтаж
- легко знімається і може використовуватися повторно
- 3D-конструкція завдяки 3D-з'єднувачам
- матеріал: сталь
- оцинкований

| Product Number | Загальна висота | Загальна ширина | Загальна глибина | Кріпильний отвір | Кріпильний паз | Відстань від серця до серця | Товщина матеріалу | Кут |
|----------------|-----------------|-----------------|------------------|------------------|----------------|-----------------------------|-------------------|-----|
| Арт. № | H | W | DtT | FH | FS | k | MT | a |
| Одиниця виміру | mm | mm | mm | mm | mm | mm | mm | ° |
| 6594025 | 45 | 200 | 200 | 21 | 36x16,5 | 66,25 | 4,00 | 90 |