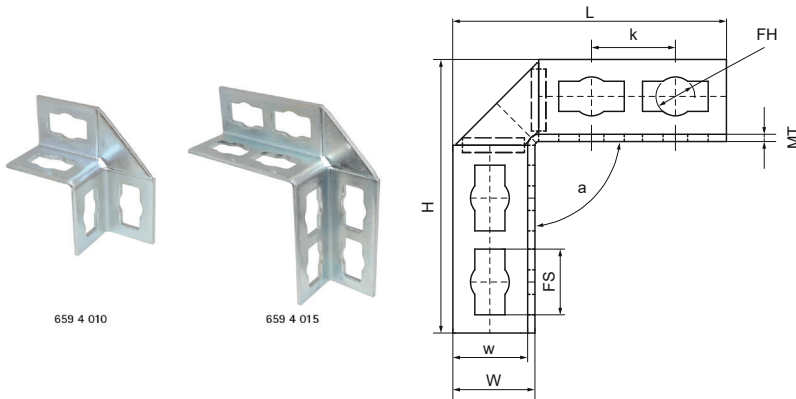


Walraven PushStrut Кутовики 90°

(H2920)

для створення 3D конструкцій з профілів RapidStrut®



Особливості та переваги

- легко комбінується з профілями RapidStrut®
- бокові ребра забезпечують високу стійкість з'єднання
- зручне розташування отворів (можливість закріплення профілів з різних сторін елемента)
- економія до 60% часу на монтаж
- легкий демонтаж і повторне використання
- 3D-конструкція завдяки 3D-з'єднувачам
- матеріал: сталь
- оцинкований

Product Number	Для типу рейки	Кут	Загальна висота	Загальна ширина	Загальна довжина	Товщина матеріалу	Ширина	Кріпильний отвір	Кріпильний паз	Відстань від серця до серця	Крутний момент для монтажу
Арт. №		a	H	W	L	MT	w	FH	FS	k	T_{inst}
Одиниця виміру		°	mm	mm	mm	mm	mm	mm	mm	mm	Nm
6594010	41x21, 41x41, 41x51, 41x62, 41x82	90	103	45	103	4,00	41	21,3	36x16,5		40
6594015	41x21, 41x41, 41x51, 41x62, 41x82	90	150	45	150	4,00	41	21,3	36x16,5	46	40