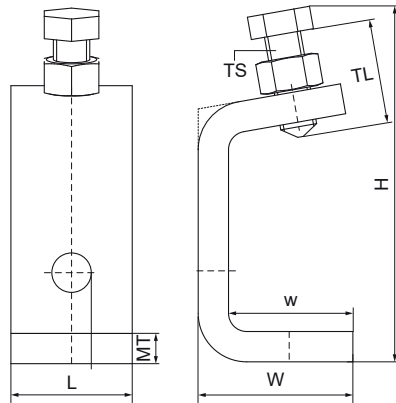


Walraven RapidStrut® Затискач балочний

(H3620)

для монтажу профілів RapidStrut® до сталевих балок



Особливості та переваги

- для монтажу профілів RapidStrut® до сталевих балок без зварювання та свердління
- на кожну точку кріплення слід завжди використовувати 2 елементи
- матеріал: сталь 1.0332
- оцинкований

Product Number	Для типу рейки	Загальна висота	Загальна ширина	Загальна довжина	Розмір різьби	Довжина різьби	Ширина	Товщина матеріалу	Максимальне допустиме навантаження Faz	Крутний момент для монтажу
Арт. №		H	W	L	TS	TL	w	MT	F _{0,z}	T _{inst.}
Одиниця виміру		mm	mm	mm		mm	mm	mm	N	Nm
66583736	41x41, 41x21D	92	51	40	M12	50	41	10,00	4 500	30