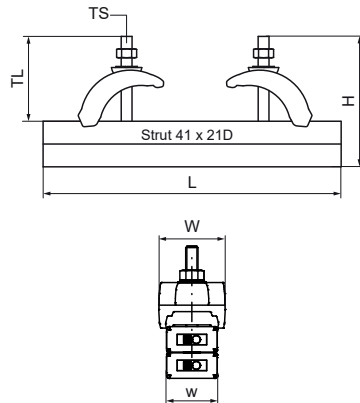
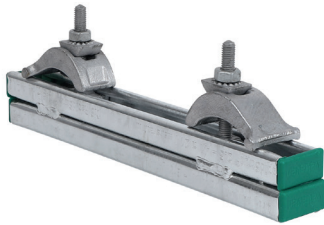


Walraven RapidStrut® 41x21D Комплект «Heavy Duty»

(H3625)

комплект для монтажу профілів RapidStrut® до сталевих балок



Особливості та переваги

- міцний затискач для балок для підвішування важких вантажів на балки без зварювання або свердління
- товщина фланця до 35 мм
- матеріал: затискач для балок виготовлений зі сталі; рейка виготовлена зі сталі 1.0332
- оцинковка: гаряча
- Складається з: 1 довжини рейки Walraven RapidStrut® 41x21D, 2 затискачів для балок (артикул 607 2 002), 4 заглушок для рейки
- кронштейн також доступний окремо

Product Number	Для типу рейки	Загальна висота	Загальна ширина	Загальна довжина	Розмір різьби	Довжина різьби	Ширина	Товщина матеріалу	Максимальне допустиме навантаження Faz	Максимально допустиме навантаження Fax	Крутний момент для монтажу
Арт. №	H	W	L	TS	TL	w	MT	Fa,z	Fa,x	T inst.	
Одиниця виміру	mm	mm	mm		mm	mm	mm	N	N	Nm	
6073400	41x21	110	52	400	M10	63	41	9,00	5 000	1 500	30
6073600	41x21	110	52	600	M10	63	41	9,00	5 000	1 500	30