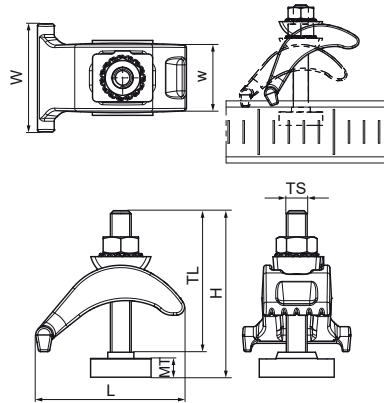


Walraven RapidStrut® Затискачі балочні для великих навантажень

(H3640)

для монтажу профілів RapidStrut® до сталевих балок



Особливості та переваги

- міцний затискач для балок для підвішування важких вантажів на балки без зварювання або свердління
- товщина фланця до 35 мм
- для кріплення всіх Walraven RapidStrut® до сталеві балки
- матеріал: сталь
- оцинковка: гаряча



Product Number	Для типу рейки	Загальна висота	Загальна ширина	Загальна довжина	Розмір різьби	Довжина різьби	Ширина	Товщина матеріалу	Максимальне допустиме навантаження Faz	Максимально допустиме навантаження Fax	Крутний момент для монтажу
Арт. №		H	W	L	TS	TL	w	MT	Fa,z	Fa,x	T inst.
Одиниця виміру		mm	mm	mm		mm	mm	mm	N	N	Nm
6072002	41x21, 41x41, 41x51, 41x62, 41x82	80	52	72	M10	63	35	9,00	7 800	1 500	30