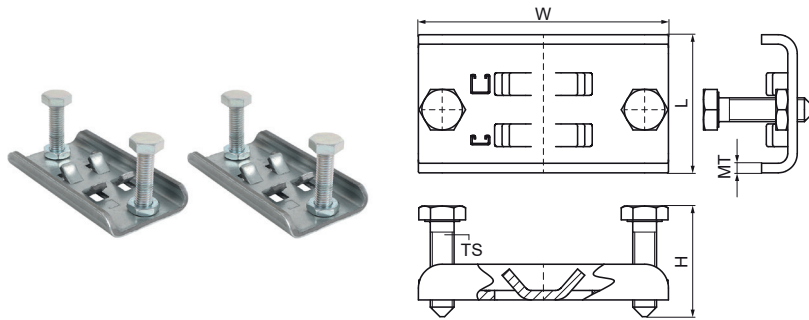


## Walraven RapidStrut® Затискач міжфланцевий

(H3650)

для з'єднання профілів Strut всередині фланців сталеві балки



### Особливості та переваги

- комплект з двох затискних пластин, що встановлюються в поєднанні з профілями Walraven RapidStrut®
- для з'єднання між фланцями сталевих конструкцій I- або U-профілю без свердління або зварювання
- матеріал: затискач виготовлений зі сталі 1.0242 (S250GD); болти з шестигранною головкою M10x40 з наконечником: сталь класу 8.8 (EN-ISO 898-1); шестигранні тонкі гайки M10 DIN 439-B: сталь класу 04 (EM-ISO 898-2)
- затискач: ZM310-MAС (попередньо оцинкований); кріплення: оцинковані ISO 2081-Fe/Zn5/A (EN ISO 2081:2008)

Product Number	Для типу рейки	Загальна висота	Загальна ширина	Загальна довжина	Розмір різьби	Товщина матеріалу	Максимальне допустиме навантаження Faz
Арт. №		H	W	L	TS	MT	Fa,z
Одиниця виміру		mm	mm	mm		mm	N
6078031	41x21, 41x41	40	105	58	M10	4,00	2 100