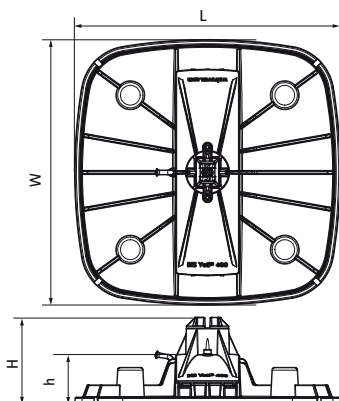


Walraven Yeti® 480 Покрівельні опори

(10405)

для встановлення обладнання на дахах та плоских поверхнях



Особливості та переваги

- покрівельні опори для встановлення кондиціонерів, сонячних колекторів, трубопроводів і т.д.
- для плоских покрівель і поверхонь та покрівель з незначним нахилом
- компенсують нахил покрівлі до 7°
- адаптер для профілів RapidStrut® 41x41 мм або RapidStrut® DS 5 (41x52 мм) повертається на 360°
- антивібраційний та антиковзний гумовий килимок (на дахах з ПВХ необхідно встановити розділовий шар для захисту від міграції пластифікатора - див. Walraven Yeti® Триплексний розділовий шар)
- з додатковим штабельованим баластним блоком для збільшення ваги / стабільності
- покрівельні опори виготовлені з WPC (композит з переробленого пластику та деревного волокна), екологічно чистого матеріалу, що відрізняється високою стійкістю до вологи та води
- стійкість до ультрафіолетового (UV) випромінювання та хімічних впливів
- шумоізоляція у відповідності DIN EN ISO 10140-1 та DIN EN ISO 10140-3 до 31 дБ (A)
- Стійкість до УФ-випромінювання відповідно до EN ISO 16474-3:2014-02 — сертифіковано ІТВ
- для більш детальних розрахунків зв'яжіться з інженерним відділом Walraven
- у випадках, коли опора використовується на даху, монтажник зобов'язаний перевірити максимальну несучу здатність даху перед монтажем.

Product Number	Модель	Загальна ширина	Загальна довжина	Загальна висота	Висота
Арт. №		W	L	H	h
Одиниця виміру		mm	mm	mm	mm
67685001	Вертикальний	486	486	158	75
67685101	Горизонтальний	486	486	91	70,5
67685301	Н-комплект без рейки	486	486	158	75