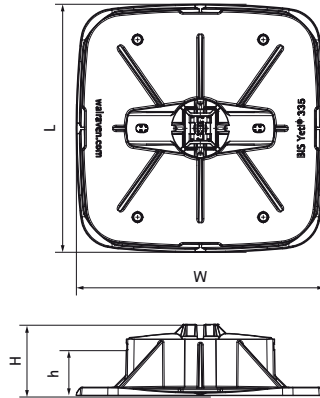


Walraven Yeti® 335 Покрівельна опора

(10410)

для встановлення обладнання на дахах та плоских поверхнях



Особливості та переваги

- покрівельні опори для встановлення кондиціонерів, сонячних колекторів, трубопроводів і т.д.
- для плоских покрівель і поверхонь
- для горизонтального та вертикального монтажу профілів
- адаптер для профілів RapidStrut® 41x41 мм або RapidStrut® DS 5 (41x52 мм) повертається на 360°
- антивібраційний та антиковзний гумовий килимок
- покрівельна опора виготовлена з WPC (композит з переробленого пластику та деревного волокна), екологічно чистого матеріалу, що відрізняється високою стійкістю до вологи та води
- стійкість до ультрафіолетового (UV) випромінювання та хімічних впливів
- шумоізоляція у відповідності DIN EN ISO 10140-1 та DIN EN ISO 10140-3 до 31 дБ (A)
- UV-стійкість відповідно до EN ISO 16474-3:2014-02 - сертифіковано ІТВ
- для більш детальних розрахунків зв'яжіться з інженерним відділом Walraven
- у випадках, коли опора використовується на даху, монтажник зобов'язаний перевірити максимальну несучу здатність даху перед монтажем.

Product Number	Модель	Загальна ширина	Загальна довжина	Загальна висота	Висота
Art. №		W	L	H	h
Одиниця виміру		mm	mm	mm	mm
67685201	Горизонтальний / Вертикальний	335	335	96	12,5
67685302	Н-комплект без рейки	335	335	96	12,5