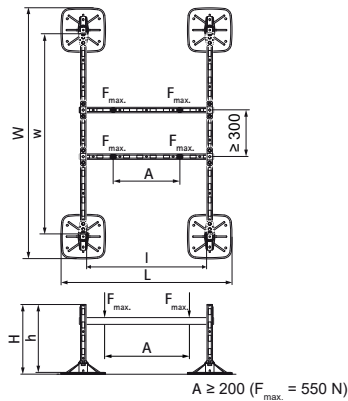
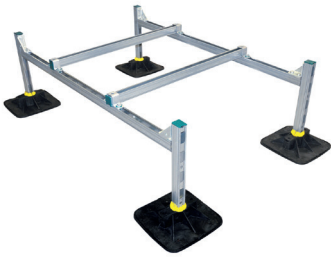


Walraven Yeti® 335 Комплект рами малий (BUP1000)

(10414)

комплект для швидкого монтажу обладнання на плоских дахах та поверхнях



Особливості та переваги

- готовий комплект для встановлення обладнання на плоску покрівлю та поверхню
- добре підходить для цілого ряду поширеного кондиціонерного, вентиляційного та ін. обладнання
- в комплекті протиковзкі антивібраційні гумові килимки
- попередньо визначене максимальне навантаження, тому не потребує розрахунку для встановлення обладнання
- покрівельна опора виготовлена з WPC (композит з переробленого пластику та деревного волокна), екологічно чистого матеріалу, що відрізняється високою стійкістю до вологи та води
- антикорозійна обробка поверхні: - спеціальне довговічне покриття сталі BUP1000
- підходить для монтажу всередині та зовні будівель
- мін. 1 000 годин випробування соляним туманом (макс. 5% червоної іржі) згідно з ISO 9227
- зниження шуму відповідно до DIN EN ISO 10140-1 та DIN EN ISO 10140-3 до 31 дБ(A)
- комплекти відповідають вимогам DIN 18531-1
- UV-стійкість відповідно до EN ISO 16474-3:2014-02 - сертифіковано ІТВ
- перед монтажем несуча здатність даху повинна бути підтверджена інженером-конструктором
- якщо необхідно змінити параметри монтажу, зверніться до технічного відділу Walraven.
- максимальні рекомендовані навантаження розраховані без урахування впливу вітру та снігу, які можуть значно відрізнитися залежно від місцевих умов. Для забезпечення безпеки в типових умовах застосовується загальний коефіцієнт безпеки 2.
- для розрахунків, специфічних для проекту, або умов конкретного місця, зверніться до технічної підтримки Walraven для отримання детальної допомоги

Product Number	Загальна висота	Загальна ширина	Загальна довжина	Висота	Довжина	Ширина
Art. №	H	W	L	h	l	w
Одиниця виміру	mm	mm	mm	mm	mm	mm
67685501	520	1 876	1 294	500	1 000	1 500