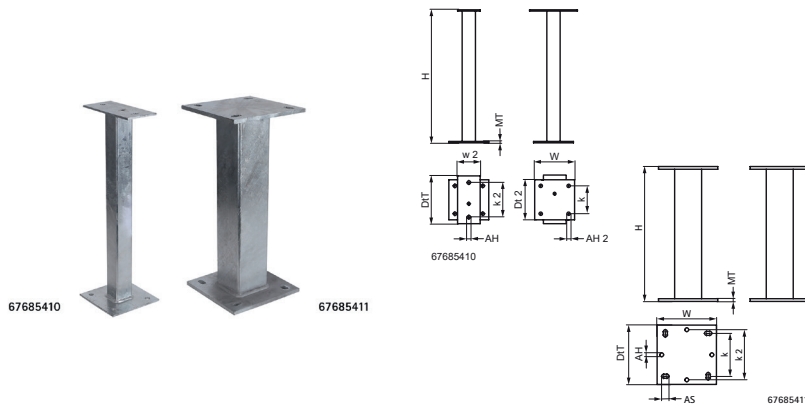


Walraven Кріплення до даху

(10419)

для з'єднання дахових конструкцій з конструкцією будівлі



Особливості та переваги

- для з'єднання дахових установок з конструкцією будівлі
- як фіксуюча конструкція, якщо це необхідно
- внутрішня частина монтажної основи повинна бути заповнена на місці установки погодостійкою піною, що розширюється, щоб уникнути теплових мостів
- матеріал: сталь S235JR
- оцинковка: гаряча

Product Number	Для типу рейки	Загальна висота	Загальна ширина	Загальна глибина	Глибина 2	Ширина 2	Товщина матеріалу	Товщина матеріалу 2	Отвір для кріплення	Кріпильний отвір 2	Анкерний паз	Відстань від серця до серця
Арт. №		H	W	DtT	Dt 2	w 2	MT	MT 2	AH	AH 2	AS	k
Одиниця виміру		mm	mm	mm	mm	mm	mm	mm	mm	mm	mm	mm
67685410	41x41, 41x51, 41x62, 41x82	650	150	180	150	85	5,00	4	13	13		105
67685411	80x80, 100x100, 100x120, 100x150	650	220	220			10,00		14		27x15	159