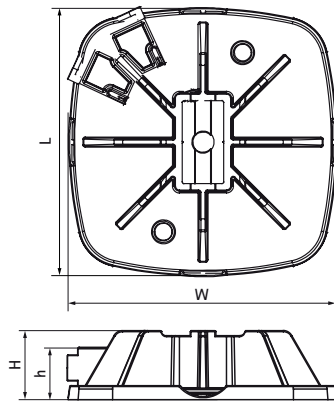


Walraven Yeti® 130 Покрівельна опора

(10450)

покрівельна опора для монтажу легких конструкцій на плоских покрівлях і поверхнях



Особливості та переваги

- покрівельна опора для монтажу легких конструкцій на плоских покрівлях і поверхнях
- підходить для вертикального та горизонтального монтажу
- багатофункціональне і економічне рішення для монтажу труб, кабельних лотків, повітропроводів і т. ін.
- антивібраційний та антиковзний гумовий килимок
- з унікальним механізмом швидкого замикання для швидкого і безпечного монтажу
- покрівельна опора виготовлена з WPC (композит з переробленого пластику та деревного волокна), екологічно чистого матеріалу, що відрізняється високою стійкістю до вологи та води
- пластикові елементи виготовлені з 100% переробленої сировини
- стійкість до ультрафіолетового (UV) випромінювання та хімічних впливів
- зниження шуму відповідно до DIN EN ISO 10140-1 та DIN EN ISO 10140-3 до 31 дБ(А)
- UV-стійкість відповідно до EN ISO 16474-3:2014-02 - сертифіковано ІТВ
- для більш детальних розрахунків зв'яжіться з інженерним відділом Walraven
- у випадках, коли опора використовується на даху, монтажник зобов'язаний перевірити максимальну несучу здатність даху перед монтажем.

Product Number	Загальна ширина	Загальна довжина	Загальна висота	Висота
Арт. №	W	L	H	h
Одиниця виміру	mm	mm	mm	mm
67685130	130	130	33	7