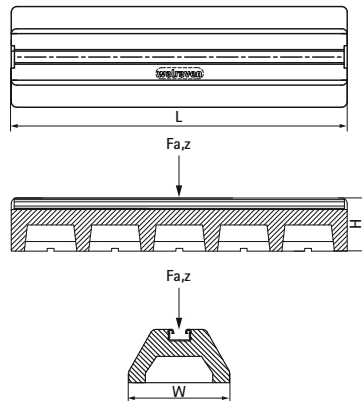


Walraven Yeti® Покрівельні опори типу А (BUP1000)

(10471)

комплект для швидкого монтажу обладнання на плоских дахах та поверхнях



Особливості та переваги

- готовий комплект для встановлення обладнання на плоску покрівлю та поверхню
- комплект містить 2 покрівельні опори Yeti® типу А та 4 Т-образні болти М8х40 мм
- опорна подушка зроблена з водонепроникного матеріалу (на дахах з ПВХ необхідно встановити розділовий шар для захисту від міграції пластифікаторів - див. Walraven Yeti® Triplex Розділювальний шар)
- матеріал: вулканізована гума, чорного кольору профіль RapidStrut® зі сталі 1.0242
- зниження шуму відповідно до DIN EN ISO 10140-1 та DIN EN ISO 10140-3 до 33 дБ(А)
- стійкість до УФ-випромінювання відповідно до EN ISO 16474-3:2014-02, сертифікована ІТВ
- Канал для кріплення та Т-подібні болти Захист поверхні: продукт є частиною системи Walraven BIS UltraProtect® 1000 (спеціальне довговічне покриття сталі BUP1000)
- підходить для монтажу всередині та зовні будівель
- мін. 1 000 годин випробування соляним туманом (макс. 5% червоної іржі) згідно з ISO 9227
- Для детального розрахунку та підтримки щодо розподілу навантаження звертайтеся до технічної підтримки Walraven.
- у випадках, коли опора використовується на даху, монтажник зобов'язаний перевірити максимальну несучу здатність перед монтажем.
- $F_{a,z}$ = максимальне допустиме навантаження на 1 опору



Product Number	Загальна ширина	Загальна довжина	Загальна висота
Арт. №	W	L	H
Одиниця виміру	mm	mm	mm
67688401	180	400	95
67688601	180	600	95
67688001	180	1 000	95