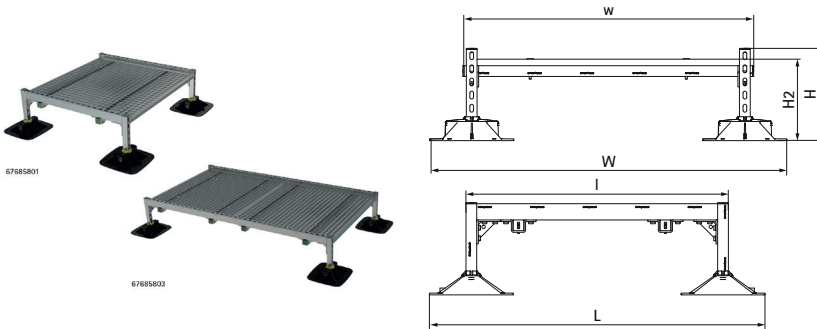


Walraven Yeti® 335 Комплект доріжки

(I1005)

готовий комплект основи для доріжки для установки на даху



Особливості та переваги

- готовий комплект для монтажу доріжок на плоских і похилих дахах
- з нековзним антивібраційним килимком (на дахах з ПВХ необхідно встановити розділовий шар для захисту від міграції пластифікатора - див. Walraven Walraven Yeti® Triplex Separation Layer)
- попередньо визначене максимальне навантаження, тому не потребує розрахунку для встановлення обладнання
- попередньо зібраний готовий до використання комплект для швидкого монтажу
- регульована висота від 23 мм до 33 мм
- покрівельна опора виготовлена з WPC (композит з переробленого пластику та деревного волокна), екологічно чистого матеріалу, що відрізняється високою стійкістю до вологи та води
- стійкість до ультрафіолетового (UV) випромінювання та хімічних впливів
- продукт є частиною системи Walraven UltraProtect® 1000
- підходить для монтажу всередині та зовні будівель
- конструкція рейкової системи: захист поверхні: мін. 1 000 годин випробування соляним туманом (макс. 5% червоної іржі) згідно з ISO 9227
- решітки / сходи: захист поверхні: гаряче цинкування
- зниження шуму відповідно до DIN EN ISO 10140-1 та DIN EN ISO 10140-3 до 31 дБ(A)
- UV-стійкість відповідно до EN ISO 16474-3:2014-02 - сертифіковано ITB
- конструкція відповідно до EN 14122
- для детального розрахунку та підтримки щодо розподілу навантаження звертайтеся до технічної підтримки Walraven

Product Number	Загальна висота	Загальна ширина	Загальна довжина	Висота 2	Довжина	Ширина	Максимальне допустиме навантаження Faz
Арт. №	H	W	L	h 2	l	w	Fa,z
Одиниця виміру	mm	mm	mm	mm	mm	mm	N
67685801	348	1 362	1 280	311	1 000	1 100	2 000
67685803	348	1 362	2 280	311	2 000	1 100	2 000