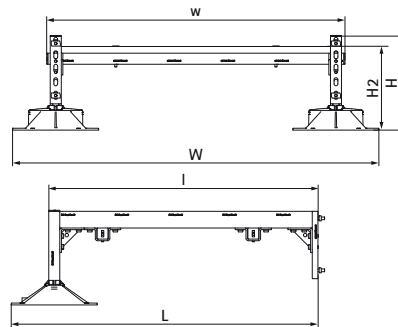
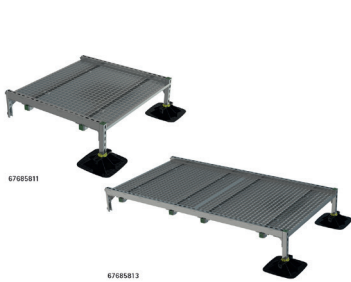


## Walraven Yeti® 335 Крмплект подовження доріжки

(11010)

готовий комплект подовжувача проходу для монтажу на даху



### Особливості та переваги

- комплект розширення для встановлення проходів на плоских і похилих дахах
- з нековзним антивібраційним килимком (на дахах з ПВХ необхідно встановити розділовий шар для захисту від міграції пластифікатора - див. Walraven Walraven Yeti® Triplex Separation Layer)
- попередньо визначене максимальне навантаження, тому не потребує розрахунку для встановлення обладнання
- попередньо зібраний готовий до використання комплект для швидкого монтажу
- регулювання висоти від 23 мм до 33 мм (попередньо зібрано до висоти 33 мм)
- покрівельна опора виготовлена з WPC (композит з переробленого пластику та деревного волокна), екологічно чистого матеріалу, що відрізняється високою стійкістю до вологи та води
- стійкість до ультрафіолетового (UV) випромінювання та хімічних впливів
- продукт є частиною системи Walraven UltraProtect® 1000
- підходить для монтажу всередині та зовні будівель
- конструкція рейкової системи: захист поверхні: мін. 1 000 годин випробування соляним туманом (макс. 5% червоної іржі) згідно з ISO 9227
- решітки / сходинок: захист поверхні: гаряче цинкування
- зниження шуму відповідно до DIN EN ISO 10140-1 та DIN EN ISO 10140-3 до 31 дБ(A)
- UV-стійкість відповідно до EN ISO 16474-3:2014-02 - сертифіковано ITB
- конструкція відповідно до EN 14122
- у випадках, коли опора використовується на даху, монтажник зобов'язаний перевірити максимальну несучу здатність даху перед монтажем



Product Number	Загальна висота	Загальна ширина	Загальна довжина	Висота 2	Довжина	Ширина	Максимальне допустиме навантаження Faz
Арт. №	H	W	L	h 2	l	w	Fa,z
Одиниця виміру	mm	mm	mm	mm	mm	mm	N
67685811	348	1 362	1 140	311	1 000	1 100	2 000
67685813	348	1 362	2 138	311	2 000	1 100	2 000