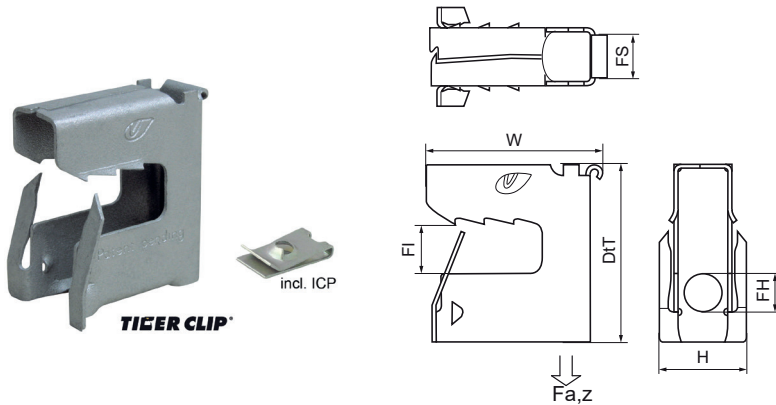


Walraven Britclips® Tiger

(J0505)

кріплення для електромонтажу



Особливості та переваги

- універсальна скоба
- для статичних навантажень, одноразового використання та без можливості переміщення
- забити або встановити вручну
- також підходить для зовнішнього використання
- з отвором для кріплення сталевого троса, S-подібного гака, кабельної стяжки, різьбового стрижня (M6 або M8) тощо.
- матеріал: пружинна сталь (тип CS70)
- обробка поверхні: покриття Magni, 2 шари (600 годин стійкості до сольового туману)
- включно з Britclips® ICP різьбовою пластиною, для шурупів по дереву від 4,0 до 4,5 мм (див. J 50 07)



| Product Number | Фланець | Кріпильний отвір | Кріпильний паз | Загальна висота | Загальна ширина | Загальна глибина |
|----------------|---------|------------------|----------------|-----------------|-----------------|------------------|
| Арт. № | Fl | FH | FS | H | W | DtT |
| Одиниця виміру | mm | mm | mm | mm | mm | mm |
| 51802224 | | 6,6 | 9,5x8 | 19 | 42 | 48 |
| 51803208 | 2-8 | 6,6 | 9,5x8 | 19 | 30 | 30 |
| 51803216 | 8-16 | 6,6 | 9,5x8 | 19 | 32 | 38 |
| 51804224 | 16-24 | 6,6 | 9,5x8 | 19 | 42 | 48 |
| 51805208 | 2-8 | 6,6 | 9,5x8 | 19 | 30 | 30 |
| 51805216 | 8-16 | 6,6 | 9,5x8 | 19 | 32 | 38 |