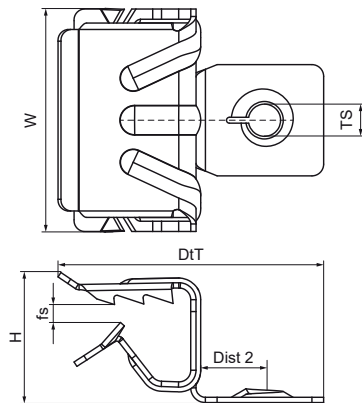


Walraven Britclips® FCR M6

(J0535)

кріплення для електромонтажу



Особливості та переваги

- для надійного кріплення до сталевій конструкції без необхідності зварювання або свердління
- з внутрішньою різьбою M6
- матеріал: пружинна сталь (тип CS70)
- обробка поверхні: Delta-Tone 9000 (480 годин)

Product Number	Розмір різьби	Загальна висота	Загальна ширина	Загальна глибина	Максимальне допустиме навантаження Faz
Арт. №	TS	H	W	DtT	F _{0,2}
Одиниця виміру		mm	mm	mm	N
50425609	M6	12	38	46	200
50425616	M6	17	38	46	200