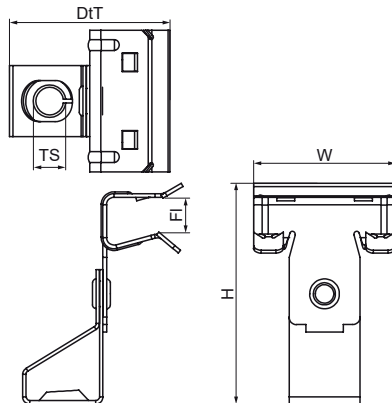


Walraven Britclips® FC ICT

(J0545)

кріплення для електромонтажу



Особливості та переваги

- для надійного кріплення до сталевій конструкції без необхідності зварювання або свердління
- з тримачем різьбового стрижня (висота стрижня регулюється за допомогою гвинтів)
- матеріал: пружинна сталь (тип CS70)
- обробка поверхні: Delta-Tone 9000 (480 годин)

Product Number	Фланець	Розмір різьби	Загальна висота	Загальна ширина	Загальна глибина	Максимальне допустиме навантаження Faz
Арт. №	Fl	TS	H	W	DiT	Fa,z
Одиниця виміру	mm		mm	mm	mm	N
50420609	4-8	M6	55	38	42	650
50420616	8-14	M6	61	38	42	650
50420620	14-20	M6	64	38	42	650
50420809	4-8	M8	55	38	42	700
50420816	8-14	M8	61	38	42	700