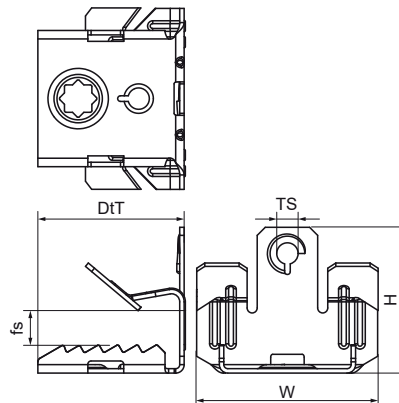
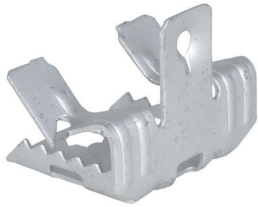


Walraven Britclips® FU

(J1005)

кріплення для електромонтажу



Особливості та переваги

- для надійного кріплення під фланцями без зварювання або свердління
- підходить для горизонтальних і вертикальних фланців
- з внутрішньою різьбою M6
- матеріал: пружинна сталь (тип CS70)
- обробка поверхні: Delta-Tone 9000 (480 годин)

Product Number	Розмір різьби	Загальна висота	Загальна ширина	Загальна глибина	Максимальне допустиме навантаження Faz
Арт. №	TS	H	W	DtT	Fa,z
Одиниця виміру		mm	mm	mm	N
51420607	M6	23	45	37,5	450
51420613	M6	28	45	37,5	450
51420620	M6	44	45	37,5	450
51420663	M6	28	45	37,5	450