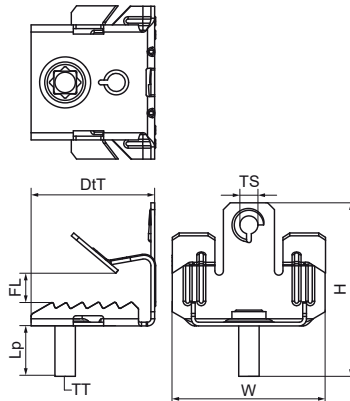
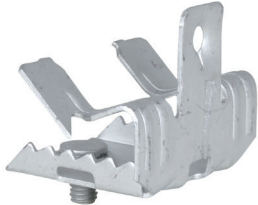


Walraven Britclips® FU M6 x 9

(J1010)

кріплення для електромонтажу



Особливості та переваги

- для надійного кріплення під фланцями без зварювання або свердління
- підходить для горизонтальних і вертикальних фланців
- з шпилькою М6 х 9 мм для кріплення затискача, розподільної коробки тощо.
- матеріал: пружинна сталь (тип С570)
- обробка поверхні: Delta-Tone 9000 (480 годин)

Product Number	Розмір різьби	Тип різьби	Довжина шпильки	Загальна висота	Загальна ширина	Загальна глибина	Максимальне допустиме навантаження Faz
Арт. №	TS	TT	Lp	H	W	DtT	Fa,z
Одиниця виміру			mm	mm	mm	mm	N
51520607	M6	Метрична	9	23	45	37,5	450
51520613	M6	Метрична	9	28	45	37,5	450
51520620	M6	Метрична	9	44	45	37,5	450
51520663	M6	Метрична	9	28	45	37,5	450
51520670	M6	Метрична	9	44	45	37,5	450