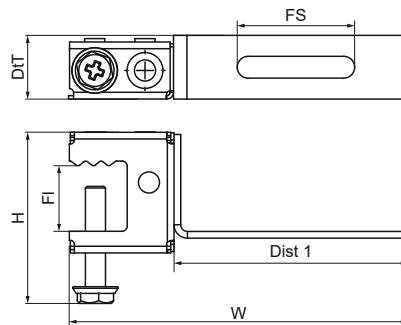
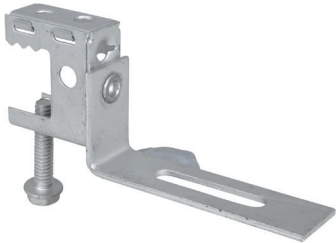


## Walraven Britclips® SB CT

(J1510)

кріплення для електромонтажу



### Особливості та переваги

- для надійного кріплення до сталевій конструкції без необхідності зварювання або свердління
- для легких кабельних лотків
- матеріал: Britclips® Master Clamps з пружинної сталі (тип CS70); Britclips® Light Duty Cable Tray Bracket зі сталі
- обробка поверхні: Delta-Tone 9000 (480 годин)

Product Number	Загальна висота	Загальна ширина	Загальна глибина
Арт. №	H	W	DtT
Одиниця виміру	mm	mm	mm
53920017	35	98	15