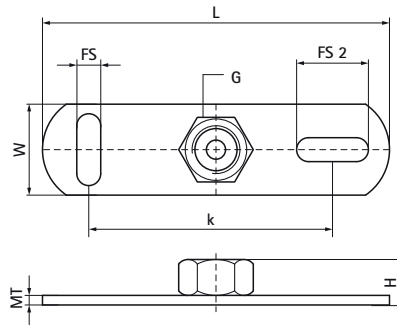


Walraven Під'ятники

(K1505)

монтаж до будівельних конструкцій



Особливості та переваги

- монтаж до будівельних конструкцій (рекомендується тільки натяжне навантаження)
- для зручності монтажні отвори розміщені під кутом 90° один до одного
- з'єднувальна гайка приварена на 4 точки
- матеріал: сталь
- оцинкований

Product Number	З'єднувальна різьба	Загальна довжина	Загальна ширина	Загальна висота	Товщина матеріалу	Кріпильний паз	Кріпильний паз 2	Відстань від серця до серця	Максимальне допустиме навантаження Faz
Арт. №	G	L	W	H	MT	FS	FS 2	k	F _{0,z}
Одиниця виміру		mm	mm	mm	mm	mm	mm	mm	N
6703006	M6	80	25	12	3,00	15x8,5	15x8,5	50	2 500
6703008	M8	80	25	12	3,00	15x8,5	15x8,5	50	2 500
6703009	M8/M10	80	25	22	3,00	15x8,5	15x8,5	50	2 500
6703010	M10	80	25	14	3,00	15x8,5	15x8,5	50	2 500
6703016	M16	80	25	17	3,00	15x8,5	15x8,5	50	2 500
6703021	G½"	80	27	19	3,00	15x8,5	15x8,5	50	2 500