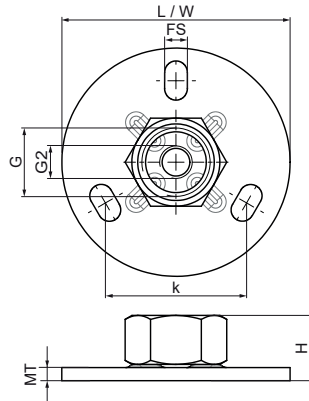


Walraven Під'ятники для труб різьбових

(K1507)

монтаж до будівельних конструкцій



Особливості та переваги

- монтаж до будівельних конструкцій (рекомендується тільки натяжне навантаження)
- з 3 прорізами для спрощення кріплення
- з'єднувальна гайка приварена на 4 точки
- матеріал: сталь
- оцинкований

Product Number	З'єднувальна різьба	З'єднувальна різьба 2	Загальна довжина	Загальна ширина	Загальна висота	Товщина матеріалу	Кріпильний паз	Відстань від серця до серця	Максимальне допустиме навантаження Faz
Арт. №	G	G2	L	W	H	MT	FS	k	F _{0,2}
Одиниця виміру			mm	mm	mm	mm	mm	mm	N
6709021	G1/2"	M10	70	70	20	4,00	12x7	43,3	2 500