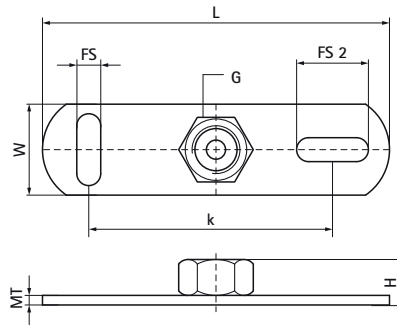
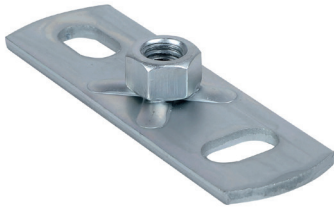


Walraven Під'ятники для великих навантажень (BUP1000)

(K1511)

монтаж до будівельних конструкцій



Особливості та переваги

- монтаж до будівельних конструкцій (рекомендується тільки натяжне навантаження)
- для зручності монтажні отвори розміщені під кутом 90° один до одного
- з'єднувальна гайка приварена на 4 точки
- матеріал: сталь
- продукт є частиною системи Walraven UltraProtect® 1000
- підходить для монтажу всередині та зовні будівель
- мін. 1 000 годин випробування соляним туманом (макс. 5% червоної іржі) згідно з ISO 9227

Product Number	З'єднувальна різьба	Загальна довжина	Загальна ширина	Загальна висота	Товщина матеріалу	Кріпильний паз	Кріпильний паз 2	Відстань від серця до серця	Максимальне допустиме навантаження Faz
Арт. №	G	L	W	H	MT	FS	FS 2	k	Fo,z
Одиниця виміру		mm	mm	mm	mm	mm	mm	mm	N
6708008	M8	80	25	12	3,00	15x8,5	15x8,5	50	2 500
6708010	M10	80	25	14	3,00	15x8,5	15x8,5	50	2 500