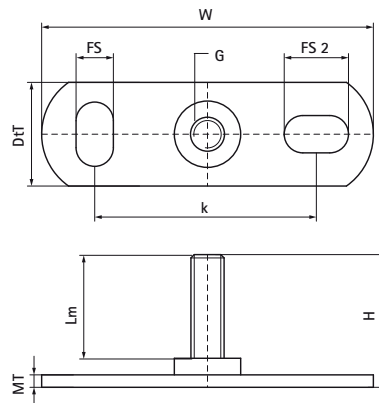


Walraven Під'ятники з шпилькою

(K1515)

монтаж до будівельних конструкцій



Особливості та переваги

- монтаж до будівельних конструкцій (рекомендується тільки натяжне навантаження)
- для зручності монтажні отвори розміщені під кутом 90° один до одного
- різьбова шпилька приварена на 4 точки
- матеріал: сталь
- оцинкований

Product Number	З'єднувальна різьба	Довжина метричної різьби	Загальна довжина	Загальна ширина	Загальна висота	Товщина матеріалу	Кріпильний паз	Кріпильний паз 2	Відстань від серця до серця	Максимальне допустиме навантаження Faz
Арт. №	G	Lm	L	W	H	MT	FS	FS 2	k	F _{0,2}
Одиниця виміру		mm	mm	mm	mm	mm	mm	mm	mm	N
6723006	M6	25	80	25	32	3,00	15x8,5	15x8,5	50	2 500
6723008	M8	25	80	25	32	3,00	15x8,5	15x8,5	50	2 500
6723010	M10	35	80	25	45	3,00	15x8,5	15x8,5	50	2 500
6723108	M8	10	80	25	17	3,00	15x8,5	15x8,5	50	2 500
6723110	M10	12	80	25	22	3,00	15x8,5	15x8,5	50	2 500