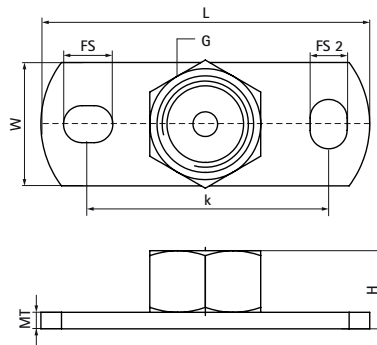


Walraven Walraven Під'ятники CO₂ Білі

(K1530)

монтаж до будівельних конструкцій



Особливості та переваги

- монтаж до стіни, стелі або підлоги (допускаються навантаження на розтяг і згин)
- для зручності монтажні отвори розміщені під кутом 90° один до одного
- з'єднувальна гайка приварена в середовищі CO₂
- матеріал: сталь
- біла (RAL 9003)

Product Number	З'єднувальна різьба	Загальна довжина	Загальна ширина	Загальна висота	Товщина матеріалу	Кріпильний паз	Кріпильний паз 2	Відстань від серця до серця	Максимальне допустиме навантаження Faz
Арт. №	G	L	W	H	MT	FS	FS 2	k	F _{0,z}
Одиниця виміру		mm	mm	mm	mm	mm	mm	mm	N
6719921	G1/2"	80	31	19	4,00	12x9	12x9	58,5	5 400