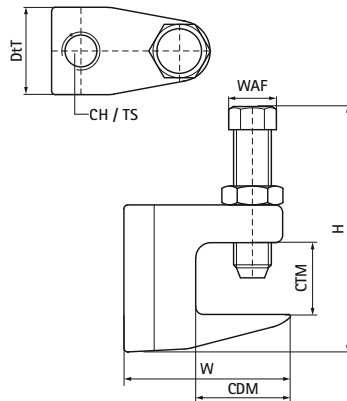


Walraven Струбцини, модель С (BUP1000)

(K2003)

для монтажу до сталевих балок без зварювання та свердління



Особливості та переваги

- для надійного монтажу до сталевій конструкції без необхідності зварювання або свердління
- згідно приписів VdS балочні зажими для труб діаметром більше DN65 повинні бути захищені від бокового зміщення опори за допомогою фіксуючих смуг (арт. 601 5 XXX)
- з шестигранним болтом DIN 933 класу 8.8 (кінець болту врізний (RS) згідно EN ISO 4753) та контргайкою
- продукт є частиною системи Walraven UltraProtect® 1000
- підходить для монтажу всередині та зовні будівель
- мін. 1 000 годин випробування соляним туманом (макс. 5% червоної іржі) згідно з ISO 9227
- Сертифікат FM та UL для підвісної штанги розміром M10

Product Number	Максимальна товщина затиску	Максимальна глибина затиску	Загальна висота	Загальна ширина	Загальна глибина	Отвір для з'єднання	Розмір різьби	Ширина по плоских поверхнях	Максимальне допустиме навантаження Faz	Сертифікати
Арт. №	CTM	CDM	H	W	DtT	CH	TS	WAF	Fa,z	
Одиниця виміру	mm	mm	mm	mm	mm	mm		mm	N	
6008008	23	20	62	50	21		M8	17	2 500	VdS, ITB (KOT)
6008010	20	20	62	44	21		M10	17	2 500	VdS, FM, UL, ITB (KOT)
6008910	20	20	62	44	21	11		17	2 500	VdS, FM, UL, ITB (KOT)