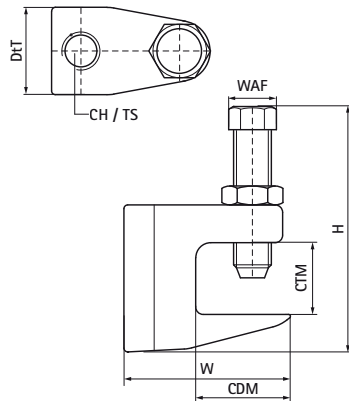


Walraven Струбцини, модель С

(K2005)

для монтажу до сталевих балок без зварювання та свердління



Особливості та переваги

- для надійного монтажу до сталевій конструкції без необхідності зварювання або свердління
- згідно приписів VdS балочні зажими для труб діаметром більше DN65 повинні бути захищені від бокового зміщення опори за допомогою фіксуючих смуг (арт. 601 5 XXX)
- з шестиграним болтом DIN 933 класу 8.8 (кінець болту врізний (RS) згідно EN ISO 4753) та контргайкою
- матеріал: балочний зажим з литого чавуну; болт із загартованої сталі, гайка зі сталі, електролітично оцинковані
- 6003016 та 6003310 із сертифікатом VdS – номер сертифіката G 4030026
- сертифікат FM та UL для підвісних шпильок розмірами M10, M12 та M16
- див. також: Walraven Смуги фіксуючі для струбцин (сторінка K 20 06)

Product Number	Максимальна товщина затиску	Максимальна глибина затиску	Загальна висота	Загальна ширина	Загальна глибина	Отвір для з'єднання	Розмір різьби	Ширина по плоских поверхнях	Максимальне допустиме навантаження Faz	Сертифікати
Арт. №	CTM	CDM	H	W	DtT	CH	TS	WAF	Fa,z	
Одиниця виміру	mm	mm	mm	mm	mm	mm		mm	N	
6003006	23	20	62	50	21		M6	17	2 500	ITB (KOT)
6003008	23	20	62	44	21		M8	17	2 500	VdS, ITB (KOT)
6003010	20	20	62	44	21		M10	17	2 500	VdS, FM, UL, ITB (KOT)
6003012	26	22	74	58	24		M12	17	3 500	VdS, FM, UL, ITB (KOT)
6003016	28	23	78	58	30		M16	19	5 500	VdS, FM, UL, ITB (KOT)
6003206	18	18	55	38	21		M6	13	1 200	ITB (KOT)
6003208	18	18	55	38	21		M8	13	1 200	VdS, ITB (KOT)
6003310	28	23	78	58	30		M10	19	2 500	VdS, FM, UL, ITB (KOT)
6003905	18	18	57	38	19	9		13	1 200	VdS, ITB (KOT)
6003908	23	20	62	50	21	9		17	2 500	VdS, ITB (KOT)
6003910	20	20	62	44	21	11		17	2 500	VdS, FM, UL, ITB (KOT)
6003912	26	22	74	58	24	13		17	3 500	VdS, FM, UL, ITB (KOT)
6003906	18	18	57	38	19	7		13	1 200	