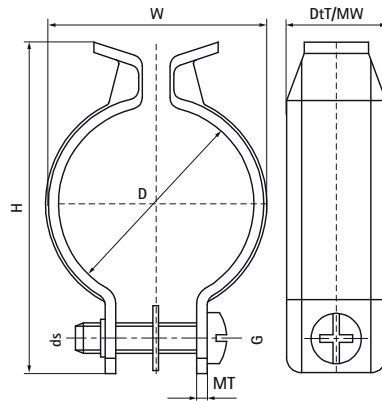


Walraven Аксесуари до струбцини, модель O

(K2020)

аксесуари до струбцини, модель O



Особливості та переваги

- легко кріпиться до струбцини для балок моделі O
- для кріплення трубопроводів або кабелів
- зазначені навантаження застосовуються для монтажу під балкою
- матеріал: сталь 1.0332
- поверхнева обробка: Dacromet

Product Number	DN	Загальна висота	Загальна ширина	Загальна глибина	Ширина матеріалу	Товщина матеріалу	Розмір гвинта	Максимальне допустиме навантаження Faz
Арт. №	D	H	W	Dt	MW	MT	ds	Faz
Одиниця виміру		mm	mm	mm	mm	mm		N
6077220	DN 10	41	22	16	16	1,50	M5	600
6077225	DN 15	51	33	16	16	1,50	M5	600
6077231	DN 20	60	33	16	16	1,50	M5	600
6077238	DN 25	81	42	20	20	1,50	M6	600
6077244	DN 32	72	46	20	20	1,50	M6	600