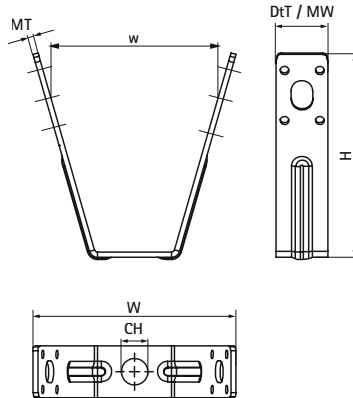


Walraven Підвіски-трапеції (BUP1000)

(K2503)

монтаж до профлиста за допомогою заклепок чи шпильки



Особливості та переваги

- монтаж до профлиста за допомогою заклепок чи шпильки
- для застосування в середовищах, що вимагають підвищеної корозійної стійкості
- з гайкою, що дозволяє регулювати висоту
- матеріал: сталь 1.0242 (S250GD)
- антикорозійна обробка поверхні: - спеціальне довговічне покриття сталі BUP1000
- підходить для монтажу всередині та зовні будівель
- мін. 1 000 годин випробування соляним туманом (макс. 5% червоної іржі) згідно з ISO 9227



Product Number	З'єднання	З'єднувальна різьба	Отвір для з'єднання	Ширина	Ширина матеріалу	Товщина матеріалу	Загальна висота	Загальна ширина	Загальна глибина	Максимальне допустиме навантаження Faz
Арт. №	G	CH	w	MW	MT	H	W	DtT	Fa,z	
Одиниця виміру	mm		mm	mm	mm	mm	mm	mm	N	
6785801	Отвір	-	13	82	25	2,50	100	98	25	2 300