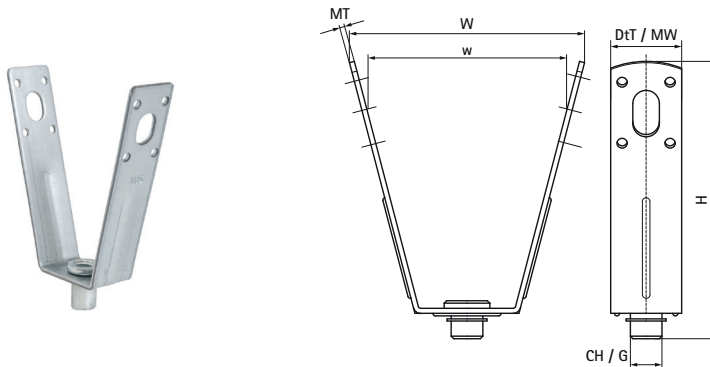


Walraven Підвіски-трапеції VdS

(K2505)

монтаж до профлиста за допомогою заклепок чи шпильки



Особливості та переваги

- монтаж до профлиста за допомогою заклепок чи шпильки
- для кріплення труб діаметром до DN 50 у стаціонарних системах водяного пожежогасіння до профільованих покрівельних листів відповідно до вимог VdS
- з гайкою, що дозволяє регулювати висоту
- матеріал: сталь
- попередньо оцинкована
- з VdS-дозволом, серт. № G 4070033



Product Number	З'єднання	З'єднувальна різьба	Отвір для з'єднання	Ширина	Ширина матеріалу	Товщина матеріалу	Загальна висота	Загальна ширина	Загальна глибина	Максимальне допустиме навантаження Faz
Арт. №		G	CH	w	MW	MT	H	W	Det	Fa,z
Одиниця виміру			mm	mm	mm	mm	mm	mm	mm	N
6785001	Отвір		13	82	25	2,50	100	98	25	2 300
6785008	Внутрішня різьба	M8		82	25	2,50	115	98	25	2 300
6785010	Внутрішня різьба	M10		82	25	2,50	115	98	25	2 300