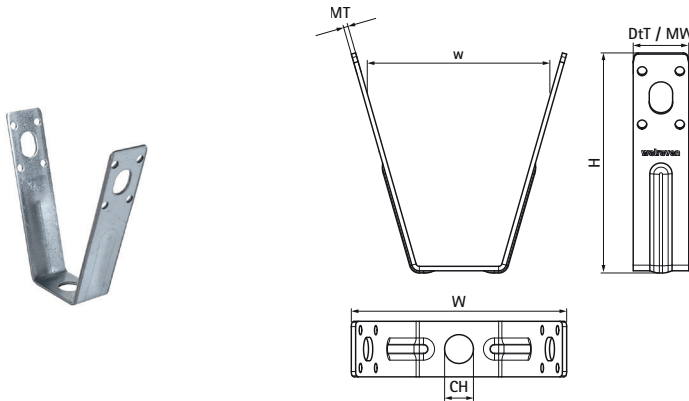


Walraven Підвіски-трапеції

(K2507)

монтаж до профлиста за допомогою заклепок чи шпильки



Особливості та переваги

- монтаж до профлиста за допомогою заклепок чи шпильки
- з гайкою, що дозволяє регулювати висоту
- матеріал: сталь 1.0226
- попередньо оцинкована

Product Number	З'єднання	З'єднувальна різьба	Отвір для з'єднання	Ширина	Ширина матеріалу	Товщина матеріалу	Загальна висота	Загальна ширина	Загальна глибина	Максимальне допустиме навантаження Faz
Арт. №	G	CH	w	MW	MT	H	W	DtT	Fa,z	
Одиниця виміру	mm									
6785101	Отвір	-	13	82	25	2,00	99	97	25	1 700