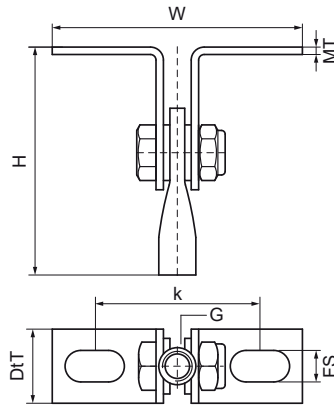


Walraven Підвіска для монтажу до похилої поверхні

(K2515)

монтаж до похилої поверхні



Особливості та переваги

- монтаж до похилої поверхні
- можна використовувати при будь-якому нахилі поверхні
- матеріал: сталь
- оцинковка: електrolітична

Product Number	З'єднувальна різьба	Кріпильний паз	Товщина матеріалу	Відстань від серця до серця	Загальна висота	Загальна ширина	Загальна глибина	Максимальне допустиме навантаження Faz
Арт. №	G	FS	MT	k	H	W	DtT	F _{0,2}
Одиниця виміру		mm	mm	mm	mm	mm	mm	N
6788008	M8	16x8,5	2,00	40,2	63	66,2	20	2 580
6788010	M10	16x8,5	2,00	40,2	68	66,2	20	3 540