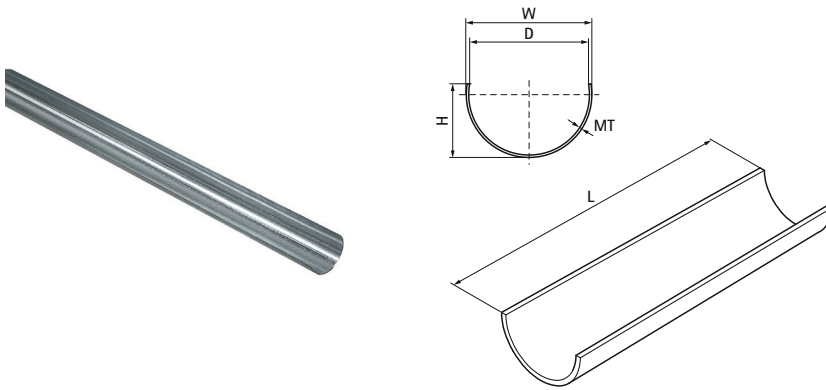


Walraven Напівкруглі підтримуючі жолоби

(K3505)

підтримуючі жолоби для пластикових труб, що запобігають їх прогинанню



Особливості та переваги

- підтримуючі жолоби для пластикових труб, що запобігають їх прогинанню
- дозволяє збільшити крок кріплення труб (відстань кріплення з підтримуючими жолобами в 1,5 рази більша, ніж відстань без підтримуючих жолобів)
- контролюють напрямок розширення труб, та обмежують можливість їх прогинання
- можливий монтаж з ізоляцією, підсилюють жорсткість, армують трубу в середині ізоляції
- незначна вага, а також довжина 3 метри є зручною для роботи
- простий та швидкий монтаж РЕХ труб
- легко ріжуться за допомогою ручного інструменту
- матеріал: сталь 1.0226
- оцинковка: СЕНДЗИМИРА
- використовується, наприклад, з BISMAT® 5000 і Bifix® 5000

Product Number	Загальна висота	Загальна ширина	Загальна довжина	Товщина матеріалу	Самозатискне кріплення?
Арт. №	H	W	L	MT	
Одиниця виміру	mm	mm	mm	mm	
0635316	10	18	3 000	0,80	Yes
0635320	13	22	3 000	0,80	Yes
0635325	16	27	3 000	0,80	Yes
0635332	20	34	3 000	0,80	Yes
0635340	24	42	3 000	0,80	Yes
0635350	30	52	3 000	0,80	Yes
0635356	28	58	3 000	0,80	No
0635363	38	65	3 000	0,80	Yes
0635375	45	77	3 000	0,80	Yes
0635390	54	92	3 000	0,80	Yes
0635391	65	112	3 000	0,80	Yes
0635392	125	127	3 000	0,80	No
0635393	81	162	3 000	0,80	No
0635326	17	26	3 000	0,80	Yes