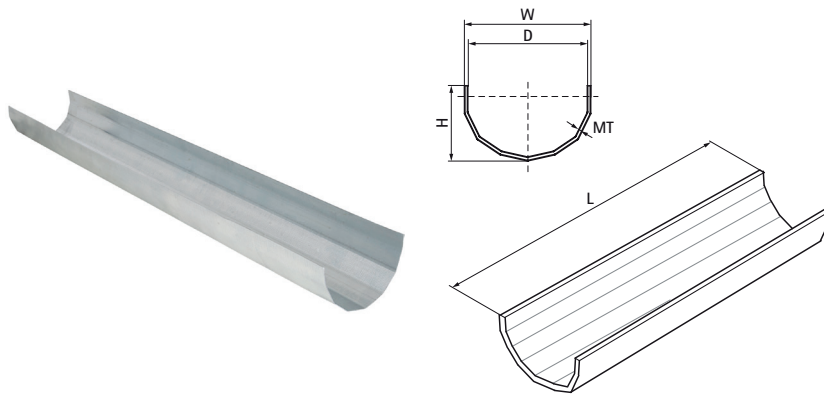


Walraven Напівкруглі (кутові) підтримуючі жолоби

(K3510)

підтримуючі жолоби для пластикових труб, що запобігають їх прогинанню



Особливості та переваги

- підтримуючі жолоби для пластикових труб, що запобігають їх прогинанню
- дозволяє збільшити крок кріплення труб (відстань кріплення з підтримуючими жолобами в 1,5 рази більша, ніж відстань без підтримуючих жолобів)
- контролюють напрямок розширення труб, та обмежують можливість їх прогинання
- можливий монтаж з ізоляцією, підсилюють жорсткість, армують трубу в середині ізоляції
- незначна вага, а також довжина 2 метри є зручною для роботи
- простий та швидкий монтаж РЕХ труб
- легко ріжуться за допомогою ручного інструменту
- матеріал: сталь 1.0226
- оцинковка: Сендзимира

Product Number	Загальна висота	Загальна ширина	Загальна довжина	Товщина матеріалу	Самозатискне кріплення?
Арт. №	H	W	L	MT	
Одиниця виміру	mm	mm	mm	mm	
06359220	15	20	2 000	0,50	Yes
06359225	18	25	2 000	0,50	Yes
06359232	20	32	2 000	0,50	Yes
06359240	26	38	2 000	0,50	Yes
06359250	31	48	2 000	0,50	Yes
06359263	35	59	2 000	0,50	Yes
06359275	41	69,5	2 000	0,50	Yes