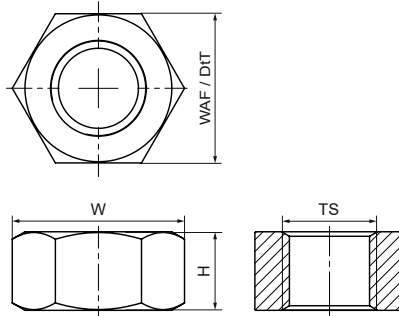


## Walraven Гайки шестигранні (BUP1000)

(K4534)

для різьбових з'єднань



### Особливості та переваги

- матеріал: сталь, клас міцності 8
- продукт є частиною системи Walraven UltraProtect® 1000
- підходить для монтажу всередині та зовні будівель
- мін. 1 000 годин випробування соляним туманом (макс. 5% червоної іржі) згідно з ISO 9227
- M10 і M12 випробувані на вогнестійкість відповідно до EN 1363-1



Product Number	Норма / Стандарт	Розмір різьби	Ширина по плоских поверхнях	Загальна глибина	Загальна висота	Загальна ширина	Колір
Арт. №		TS	WAF	DfT	H	W	
Одиниця виміру			mm	mm	mm	mm	
61281008	DIN 934	M8	13	13	7	15	Цинк
61281010	DIN 934	M10	17	17	8	20	Цинк
61281012	DIN 934	M12	19	19	10	22	Цинк
61281016	DIN 934	M16	24	24	13	28	Цинк