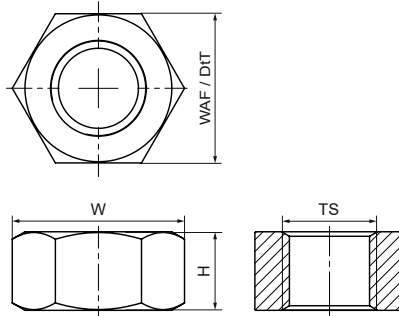


Walraven Гайки шестигранні

(K4535)

для різьбових з'єднань



Особливості та переваги

- матеріал: сталь, клас міцності 8
- оцинковка: електролітична
- M10 і M12 випробувані на вогнестійкість відповідно до EN 1363-1
- M7B: крок = M7 x 1 мм
- M7F: крок = M7 x 1,5 мм



| Product Number | Норма / Стандарт | Розмір різьби | Ширина по плоских поверхнях | Загальна глибина | Загальна висота | Загальна ширина | Колір |
|----------------|------------------|---------------|-----------------------------|------------------|-----------------|-----------------|-------|
| Арт. № | | TS | WAF | DfT | H | W | |
| Одиниця виміру | | | mm | mm | mm | mm | |
| 6123006 | DIN 934 | M6 | 10 | 10 | 5 | 12 | Цинк |
| 6123008 | DIN 934 | M8 | 13 | 13 | 7 | 15 | Цинк |
| 6123010 | DIN 934 | M10 | 17 | 17 | 8 | 20 | Цинк |
| 6123012 | DIN 934 | M12 | 19 | 19 | 10 | 22 | Цинк |
| 6123016 | DIN 934 | M16 | 24 | 24 | 13 | 28 | Цинк |
| 6123020 | DIN 934 | M20 | 30 | 30 | 16 | 35 | Цинк |
| 6123021 | BSPP | G½" | 27 | 27 | 15 | 31 | Цинк |