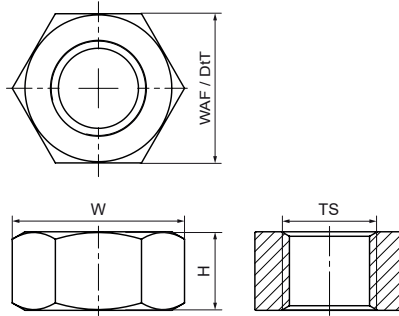


## Walraven Гайки шестигранні (hdg)

(K4536)



### Особливості та переваги

- матеріал: сталь, клас міцності 8
- оцинковка: гаряча

Product Number	Норма / Стандарт	Розмір різьби	Ширина по плоских поверхнях	Загальна глибина	Загальна висота	Загальна ширина	Колір
Арт. №		TS	WAF	DeT	H	W	
Одиниця виміру			mm	mm	mm	mm	
6121012	DIN 934	M12	19	19	10	22	Цинк