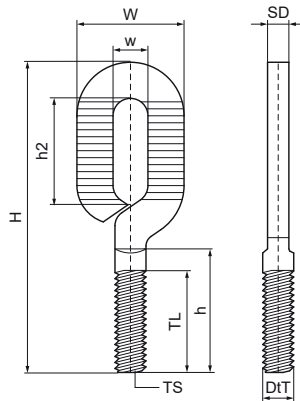


Walraven Болти петлеві різбові

(K4550)

для кутових різбових стяжок і підвісок



Особливості та переваги

- матеріал: сталь
- оцинкований

Product Number	Розмір різьби	Довжина різьби	Висота	Діаметр валу	Висота 2	Ширина	Загальна висота	Загальна ширина	Загальна глибина	Максимальне допустиме навантаження Faz
Арт. №	TS	TL	h	SD	h 2	w	H	W	DtT	F _{a,z}
Одиниця виміру		mm	mm	mm	mm	mm	mm	mm	mm	N
6813830	M8	28	30	5,5	26	9	80	27	8	1 800