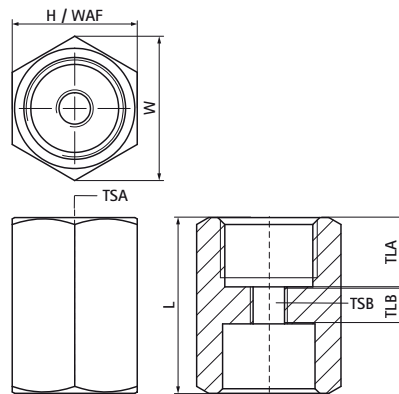


## Walraven Гайки перехідні

(K5531)

регулювання різьбового з'єднання



### Особливості та переваги

- для збільшення або зменшення розміру різьби в з'єднанні хомутів тощо
- матеріал: сталь
- оцинкований

Product Number	Тип різьби А	Розмір різьби А	Довжина різьби А	Тип різьби В	Розмір різьби В	Довжина різьби В	Ширина по плоских поверхнях	Загальна висота	Загальна ширина	Загальна довжина	Максимальне допустиме навантаження Faz
Арт. №	TGA	TSA	TLA	TGB	TSB	TLB	WAF	H	W	L	F <sub>0,2</sub>
Одиниця виміру	mm			mm			mm	mm	mm	mm	N
64599838	Внутрішня різьба	G1/2"	13	Внутрішня різьба	M8	8	27	27	31	38	5 600
64599938	Внутрішня різьба	G1/2"	13	Внутрішня різьба	M10	8	27	27	31	38	12 500