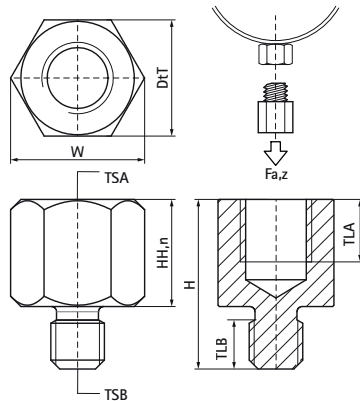


## Walraven Перехідники різьбові (M/F)

(K5535)

регулювання різьбового з'єднання



### Особливості та переваги

- рекомендується тільки для навантажень на розтяг
- для збільшення чи зменшення різьби хомутів і ін.
- матеріал: сталь
- оцинковка: електrolітична

Product Number	Розмір різьби А	Довжина різьби А	Розмір різьби В	Довжина різьби В	Номинальна висота головки	Ширина по плоских поверхнях	Загальна висота	Загальна ширина	Загальна глибина	Максимальне допустиме навантаження Faz
Арт. №	TSA	TLA	TSB	TLB	HH,n	WAF	H	W	DcT	Fa,z
Одиниця виміру	mm									
6473008	M8	7	M6	5,5	12	13	19	15	13	2 500
6473206	M6	7	M8	6	12	13	20	15	13	4 800
6473210	M10	9	M8	6	15	13	23	15	13	4 800
6473212	M12	8	M8	6	15	17	23	20	17	4 800
6473221	G½"	13	M8	8	22	27	30	31	27	4 800
6473306	M6	7	M10	6	13	13	21	15	13	5 900
6473308	M8	7	M10	6	13	13	21	15	13	5 900
6473312	M12	8	M10	8	15	17	25	20	17	5 900
6473316	M16	13	M10	8	22	24	32	28	24	5 900
6473321	G½"	12	M10	8	21	27	31	31	31	5 900
6473410	M10	8	M12	7,5	13	13	23	15	13	8 800
6473416	M16	11	M12	8	22	24	32	28	24	8 800
6473510	M10	9	M16	11	18	19	32	22	19	10 800
6473512	M12	10	M16	11	18	19	32	22	22	19 900
6473621	G¾"	17	G½"	14	20	27	35	30	30	12 700
6473721	G1"	17	G½"	14	20	35	35	38	38	5 500
6473421	M10	9	G½"	13	11	27	26	31	27	10 800
6473921	G1"	17	G½"	13	22	35	36	38	38	13 900