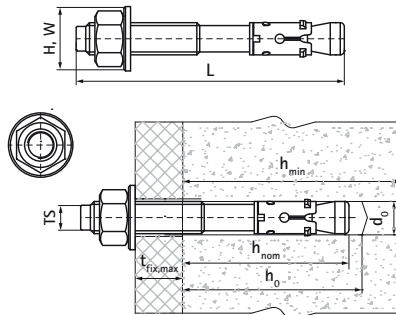
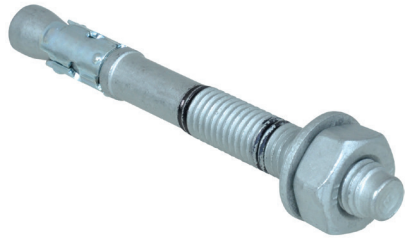


## Walraven WTB1 Анкери розпірні

(L0340)

високоєфективні корозійностійкі розпірні анкери для



### Особливості та переваги

- висока несуча здатність
- безпосередній і наскрізний монтаж
- зручний монтаж з можливістю використання 2-х різних глибин анкерування
- цинк-ламельне покриття для підвищеної корозійної стійкості
- матеріал: сталь
- оцинковка: цинк-ламельна
- ETA Опція 1 схвалено для розтягнутого та стиснутого бетону (з тріщинами і без)
- клас вогнестійкості R30-R120
- основа: розтягнутий бетон (з тріщинами), стиснутий бетон (без тріщин), натуральний камінь
- інформацію про навантаження та додаткові відомості див. у технічному паспорті виробу та/або звіті ETA



Product Number	Розмір різьби	Загальна довжина	Діаметр отвору	Глибина отвору для свердління	Мінімальна товщина основи	Максимальна товщина кріплення	Стандартна глибина закладення	Рекомендоване навантаження на тріщину в бетоні C20/25	Рекомендоване навантаження на бетон без тріщин C20/25	Загальна висота	Загальна ширина
Арт. №	TS	L	d0	h0	hmin	tfix,max	hnom	N	N	H	W
Одиниця виміру		mm	mm	mm	mm	mm	mm			mm	mm
609831080	M8	80	8	55	100	15	55	1 980	3 570	13	13
609831081	M8	100	8	55	100	35	55	1 980	3 570	13	13
609831082	M8	115	8	55	100	50	55	1 980	3 570	13	13
609831100	M10	95	10	69	120	15	69	4 290	5 710	17	17
609831101	M10	115	10	69	120	35	69	4 290	5 710	17	17
609831102	M10	130	10	69	120	50	69	4 290	5 710	17	17
609831120	M12	120	12	80	140	25	80	5 710	9 520	19	19
609831121	M12	135	12	80	140	40	80	5 710	9 520	19	19
609831160	M16	140	16	100	170	20	100	9 520	16 670	24	24