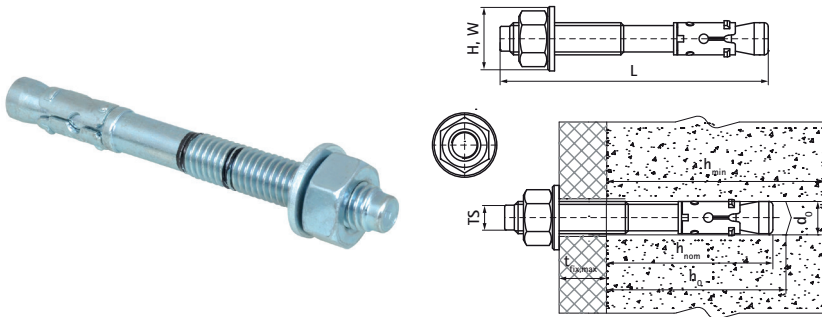


Walraven WTB7 Анкери розпірні

(L0345)

високоєфективні розпірні анкери



Особливості та переваги

- висока несуча здатність
- безпосередній і наскрізний монтаж
- зручний монтаж з можливістю використання 2-х різних глибин анкерування
- матеріал: сталь
- оцинковка: електролітична
- ETA Опція 7 схвалено допуск для стиснутого бетону (без тріщин)
- основа: стиснутий бетон (без тріщин), камінь
- інформацію про навантаження та додаткові відомості див. у технічному паспорті виробу та/ або звіті ETA



Product Number	Розмір різьби	Загальна довжина	Діаметр отвору	Глибина отвору для свердління	Мінімальна товщина основи	Максимальна товщина кріплення	Стандартна глибина закладення	Рекомендоване навантаження на бетон без тріщин C20/25	Загальна висота	Загальна ширина
Арт. №	TS	L	d0	h0	hmin	tfix,max	hnom		H	W
Одиниця виміру		mm	mm	mm	mm	mm	mm	N	mm	mm
609837080	M8	75	8	55	100	10	55	4 760	15	15
609837081	M8	95	8	55	100	30	55	4 760	15	15
609837082	M8	115	8	55	100	50	55	4 760	15	15
609837100	M10	95	10	59	100	25	59	4 760	19	19
609837101	M10	115	10	59	100	45	59	4 760	19	19
609837102	M10	130	10	59	100	60	59	4 760	19	19
609837120	M12	100	12	80	136	5	80	9 920	21	21
609837121	M12	120	12	80	136	25	80	9 920	21	21
609837122	M12	150	12	80	136	55	80	9 920	21	21
609837123	M12	180	12	80	136	85	80	9 920	21	21
609837160	M16	150	16	100	170	30	100	15 710	26	26